

Ape 400 negozio

DESCRIZIONE

Caratteristiche

- 400cc diesel EURO 6 (entra in Area C senza pagare ticket)
- impianto elettrico a 220v
- impianto di illuminazione a barre led 12v
- generatore 2/3 kw (esterno)
- struttura posteriore espositiva con ripiani e cassettoni
- apertura posteriore "trilaterale"
- impianto luci led per attività in notturna
- prese 220v



Ape 400 negozio

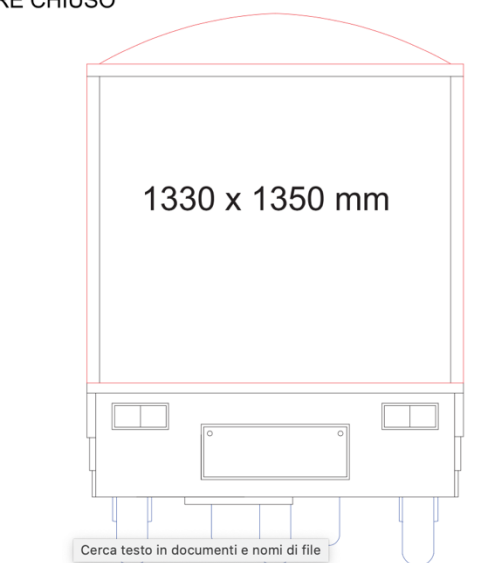
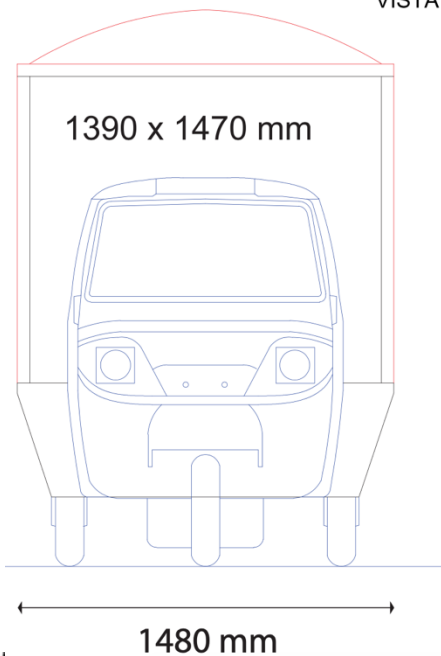
DIMENSIONI INTERNE

- Lunghezza 3,25 m
- Larghezza 2,15 m

PLANIMETRIA

N.B. Ogni veicolo ha un allestimento su misura che varia di prodotto in prodotto

VISTA ANTERIORE / POSTERIORE CHIUSO



LATO SINISTRO CHIUSO

